

100% PL/SQL

Web Content Management

Erfahrungsbericht

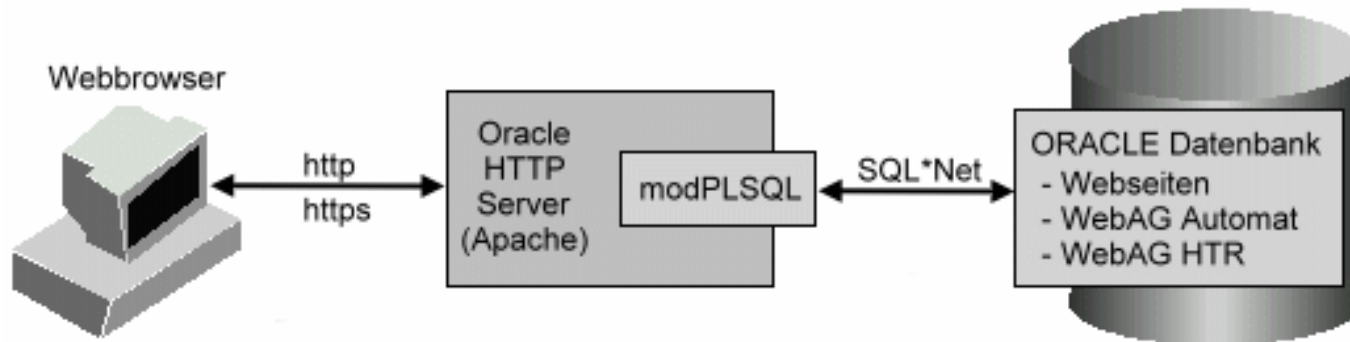
Martin Friemel, Martin Kubitzka
Enterprise Web AG, Duisburg

Inhalt

- ▶ Dynamische Webseiten mit PL/SQL entwickeln
- ▶ LDAP-Autorisierung im Intranet
- ▶ Dateien in die Datenbank laden und weiter verarbeiten
- ▶ PL/SQL spricht mit JAVA
- ▶ XML-Dokumente verarbeiten
- ▶ Workflows mit PL/SQL steuern
- ▶ Fazit

Dynamische Webseiten mit PL/SQL erstellen

- ▶ Apache Webserver und das Modul **modPLSQL** ermöglichen den Aufruf von PL/SQL Stored-Procedures zur Erzeugung dynamischer Webseiten
- ▶ Einfache Konfiguration über den Webbrowser oder Konfigurationsdatei
- ▶ Virtueller Pfad zum Aufruf der Webanwendung `/pls/dad/<package.procedure>`



LDAP-Autorisierung im Intranet

- ▶ Berechtigungsprüfung auf dynamische Webanwendungen über zentralen **LDAP-Server**
- ▶ Berechtigungsprüfung in der modPLSQL-Konfiguration: **OWA_CUSTOM**
- ▶ Im **OWA_CUSTOM** Package PL/SQL-Autorisierungscode der Funktion **AUTHORIZE** nach eigenen Berechtigungsvorgaben anpassen

Beispiele unter

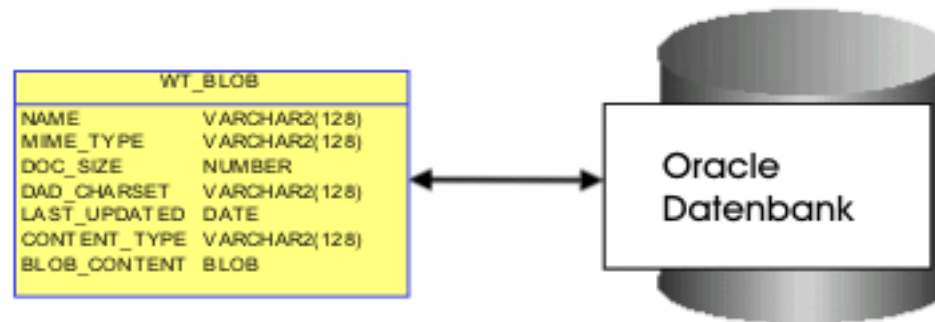
```
$ORACLE_HOME/rdbms/admin/dbms_ldap.sql
```

```
$ORACLE_HOME/Apache/modplsql/owa/privcust.sql
```

Dateien in die Datenbank laden und weiter verarbeiten

- Datei auswählen, hochladen und in der Datenbank ablegen

```
<FORM enctype="multipart/form-data"  
      action="wt_au_text.upload_form_dml" method="POST">
```



- Weiterverarbeitung: Berechtigung setzen, anzeigen, Suchmaschine

PL/SQL spricht mit JAVA

- ▶ Stored Procedures können in PL/SQL und JAVA programmiert werden

```
create or replace
```

```
java source named "wtXtraUpload" as
```

- ▶ Im PL/SQL Package wird die JAVA-Funktion deklariert, damit das Interface und das skalare RETURN-Format in PL/SQL bekannt gemacht werden

```
FUNCTION dirInit (i_dirname IN VARCHAR2)
```

```
RETURN NUMBER
```

```
AS LANGUAGE JAVA
```

```
NAME 'wtXtraUpload.dirInit(java.lang.String) return int';
```

- ▶ Durch diesen punktuellen Einsatz einer JAVA-Stored Procedure wird der PL/SQL Sprachumfang elegant um ein DIR oder ls-Kommando ergänzt

XML-Dokumente verarbeiten

- ▶ Abläufe zwischen DV-Systemen in XML-Formaten austauschen
- ▶ PL/SQL-Packages um XML-Dokumente zu erzeugen, lesen, verarbeiten

XML_PARSER Analyse der XML-Struktur zur Weiterverarbeitung

XML_DOM Sprache für Zugriff auf XML-Dokumente

XSL_PROCESSOR Transformations-API und XPATH-Anfragen

(komplette W3C-XPATH Sprachbeschreibung unter <http://www.w3c.org/TR/xpath>)

XML-Dokumente verarbeiten (2)

- ▶ Beispiel: XML-Dokument und PL/SQL-Code mit XPATH-Zugriff

```
<TRANSACTION type="UPDATE"> ... </TRANSACTION>
```

```
l_tx_type := XSLProcessor.valueOf (  
            n           => l_RootNode,  
            pattern => '@type'  
        );
```

Weitere Funktionen: `selectNodes`, `selectSingleNode`, `valueOf`

Workflows mit PL/SQL steuern

- ▶ OWF ist in PL/SQL entwickelt und Bestandteil der Enterprise Edition
- ▶ PL/SQL API zur Steuerung des OWF von eigenen Anwendungen aus
- ▶ Workflow-Architektur eigener PL/SQL Software:

Workflow-Designer

Abläufe, Verantwortlichkeiten, Haltepunkte und Zeitlimits grafisch entwerfen

Workflow-Definition

Installation der grafisch entworfenen Abläufe in ein relationales Datenmodell

PL/SQL Webanwendung

Einfache Logik, da nur Masken für Haltepunkte der Workflow-Definition entwickelt werden müssen. Verbindung und Verarbeitung leistet OWFS

Fazit

- ▶ PL/SQL Know-How ist sinnvoll und kostengünstig zur Realisierung umfangreicher Intranet-/Web-Projekte einsetzbar
- ▶ PL/SQL Software ist leicht verständlich, erlernbar und wartbar
- ▶ PL/SQL ist seit Jahren für den Zugriff auf Oracle-Datenbanken unumstritten
- ▶ PL/SQL minimiert Kosten, Risiko und Aufwand im Gegensatz zum Einsatz anderer Programmiersprachen

Angebot der Enterprise Web AG

- ▶ Online Redaktionssystem WebAG Automat
Web-Autorensystem / Suchmaschine / Formularsystem
- ▶ PL/SQL-Softwareentwicklung
Oracle Application Server / Oracle Workflow Server / XML
- ▶ Schulungen und Workshops
Individuell auf Ihre Bedürfnisse abgestimmt

*Lassen Sie sich das Autorensystem WebAG Automat zeigen
und sich von den Vorteilen der PL/SQL-Technik überzeugen*

www.webag.com